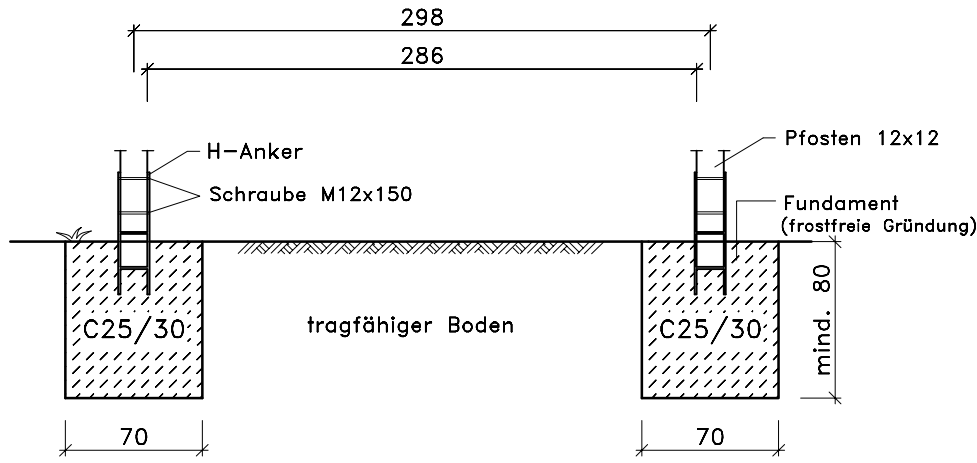
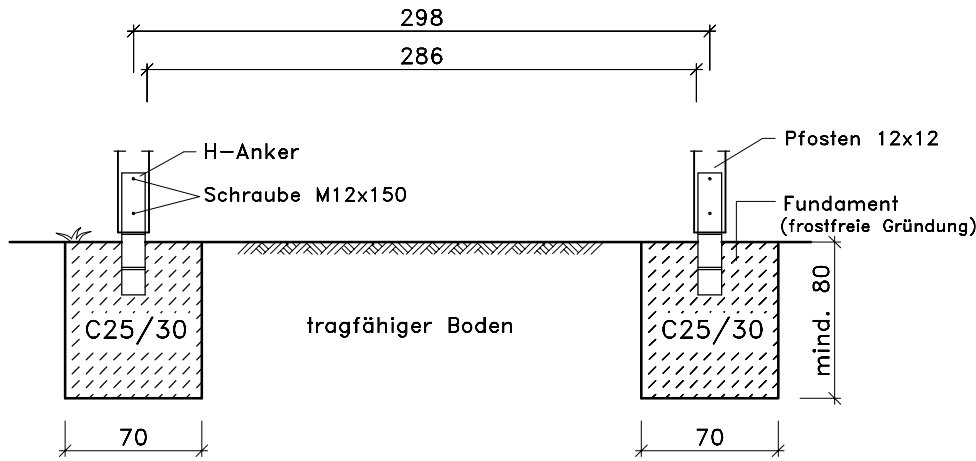


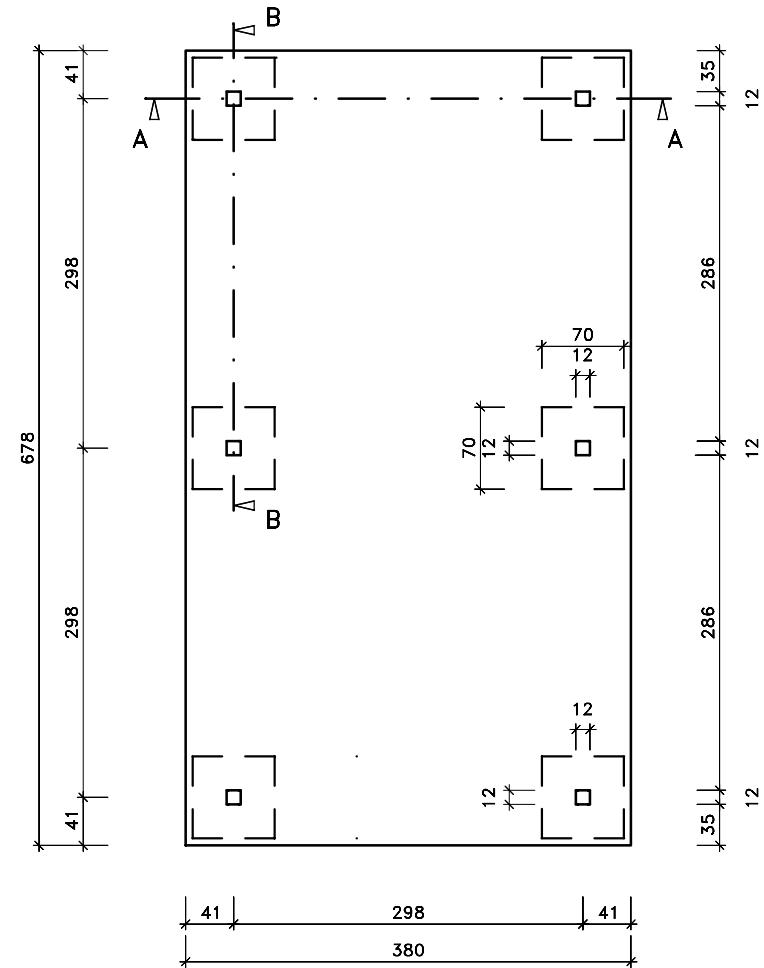
Schnitt A-A



Schnitt B-B




Grundriß




D GB F I E P CZ PL HR SLO NL H → 2/2

Technische Änderungen vorbehalten! © Copyright weka-Holzbau GmbH Neubrandenburg Stand: 28.02.2008

	Datum	Unterschrift	Zeichn.-Nr.	
Gezeichnet	13.01.2003	Ely	FP651-6838-00	
Geändert	28.02.2008	Ely		
Datei:	Fundamentplan Gartenlaube "Vario XL"			Blatt-Nr.: 1/2

D	GB	F	I	E	P	CZ	PL	HR	SLO	NL	H
Fundamentplan	Foundation plan	Plan de fondation	Schema delle fondamenta	plano de fundación	Plano de fundações	Výkres základů	Plan fundamentów	Nacr temelja	načrt temeljev	funderingsplan	Alapzatterv
Gartenlaube	Gazebo	Tonnelle	Gazebo	Kiosco de jardín	Caramanchão	Zahradní besídka	Altana ogrodowa	Vrtna sjenica	vrtna uta	prieeel	Kerti lugas
Grundriss	Plan	Plan d'ensemble	Pianta	Planta	Planta	Půdorys	Rzut poziomy	Tlocrt	tloris	grondplan	Alaprajz
Schnitt	Cut	Coupe	Sezione	corte	Corte	Řez	Przekrój	Presjek	Prerez	doorsnede	Metszet
Bodenbalken	Floor beam	Plancher	Traverse del pavimento	Travesaño de suelo	Barrote de soalho	Podlahový trám	Belka podłogowa	Podne grede	talna lega	vloerbalk	Padlógerenda
Beton C25/30	C25/30 concrete	Béton C25/30	Calcestruzzo C25/30	Hormigón C25/30	Betão C25/30	Beton C25/30	Beton C25/30	Beton C25/30	beton C25/30	beton C25/30	Beton C25/30
tragfähiger Baugrund	load-bearing foundation	Sol de fondation stable	Sottofondo stabile	terreno firme	terreno de construção resistente à carga	únosný stavební pozemek	nośny grunt budowlany	Nosivo građevno tlo/podloga	nosilno gradbeno zemljišče	belastbare bouwgrond	Teherhordó terület
frostfrei gründen	frost-free base	Fondation hors gel	fondazione protetta dal gelo	echar cimientos con protección frente a heladas	Criar fundações com profundidade suficiente (ao abrigo do gelo)	základy v nemrzoucí hloubce	posadowić poza strefą przemarzania	Fundiranje/postavljanje temelja zaštićenog od smrzavanja	postavitev pred zmrzovanjem	fundering vorstvrij	Fagymentes alapozás
Pfosten 12 x 12	12 x 12 stud	Poteaux 12 x 12	Montanti 12 x 12	Poste 12 x 12	Postes 12 x 12	Sloupek 12 x 12	Stupki 12 x 12	Stupovi 12 x 12	steber 12 x 12	paal 12 x 12	Oszlop, 12 x 12
H-Anker	H anchor	ancrage en H	Ancoraggi a H	Ancla en H	Ancoragem em H	Kotva H	Kotew-H	H-sidro	podstavki H	H-anker	H-horgany
Technische Änderungen vorbehalten!	We reserve the right to make technical alterations.	Sous réserve de modifications techniques!	C riserviamo il diritto di apportare modifiche tecniche!	¡Salvo modificaciones técnicas!	Reservamo-nos o direito a alterações técnicas!	Technické změny vyhrazeny!	Zastrzega się możliwość wprowadzania zmian technicznych!	Zadržavamo pravo na tehničke izmjene!	Pridržujemo si pravice do tehničnih sprememb!	Technische wijzigingen voorbehouden!	A műszaki változtatások jogát fenntartjuk!
Schraube	Screw	Vis	Vite	Tomillo	Parafuso	Šroub	Śruba	Vijak	vijak	schroef	Csavar

Technische Änderungen vorbehalten! © Copyright weka-Holzbau GmbH Neubrandenburg Stand: 28.02.2008

	Datum	Unterschrift	Zeichnungsnummer	
Gezeichnet	09.05.2005	Ely	FP651-6838-00	
Geändert	28.02.2008	Ely		
Datei	<input type="checkbox"/> D <input type="checkbox"/> GB <input type="checkbox"/> F <input type="checkbox"/> I <input type="checkbox"/> E <input type="checkbox"/> P <input type="checkbox"/> CZ <input type="checkbox"/> PL <input type="checkbox"/> HR <input type="checkbox"/> SLO			Blatt-Nr.: 2/2
Fundamentplan				